

MODELOS

ÚLTIMA MODIFICACIÓN: 21 JUNIO, 2019

PLACA DÚPLEX DE PLÁSTICO

DESCRIPCIÓN DEL PRODUCTO

Placa dúplex de nilón.

APLICACIONES

Ideal para colocar en caja chalupa 2x4.

DIAGRAMA

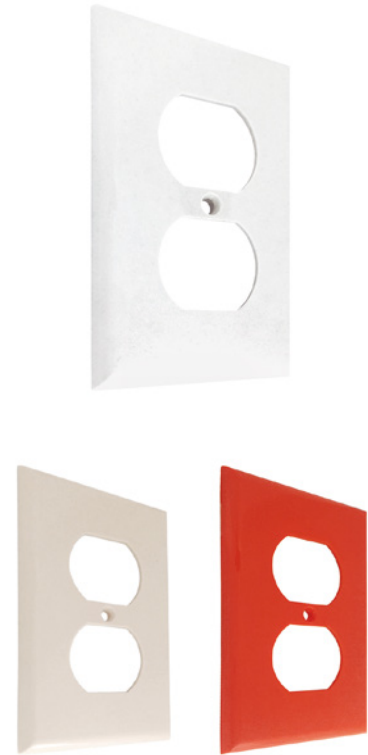
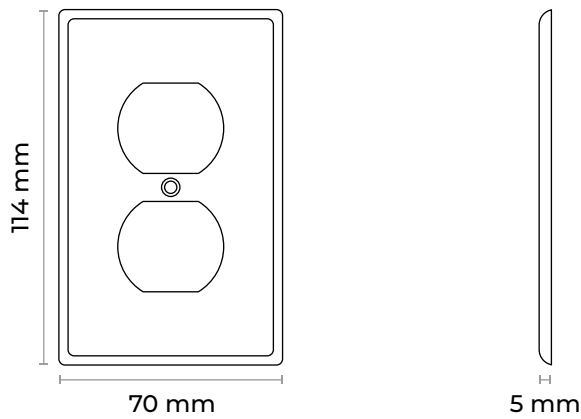


TABLA DE MEDIDAS

CÓDIGO	DESCRIPCIÓN	ALTO	ANCHO	ESPESOR	EMPAQUE
Todas las medidas no referenciadas están en mm					
600-000004	PLACA DÚPLEX SATINADA	114	70	5	1 000
600-000019	PLACA DÚPLEX MARFIL	114	70	5	1 000
600-000020	PLACA DÚPLEX NARANJA	114	70	5	1 000