

MODELOS

ÚLTIMA MODIFICACIÓN: 21 JUNIO, 2019

CONTRATUERCA CUERDA NPS

DESCRIPCIÓN DEL PRODUCTO

Contratuerca de metal para tubería con cuerda tipo NPS.

APLICACIONES

Útil para fijar con el monitor a cajas eléctricas o productos similares y evita que se aflojen fácilmente.

DIAGRAMA

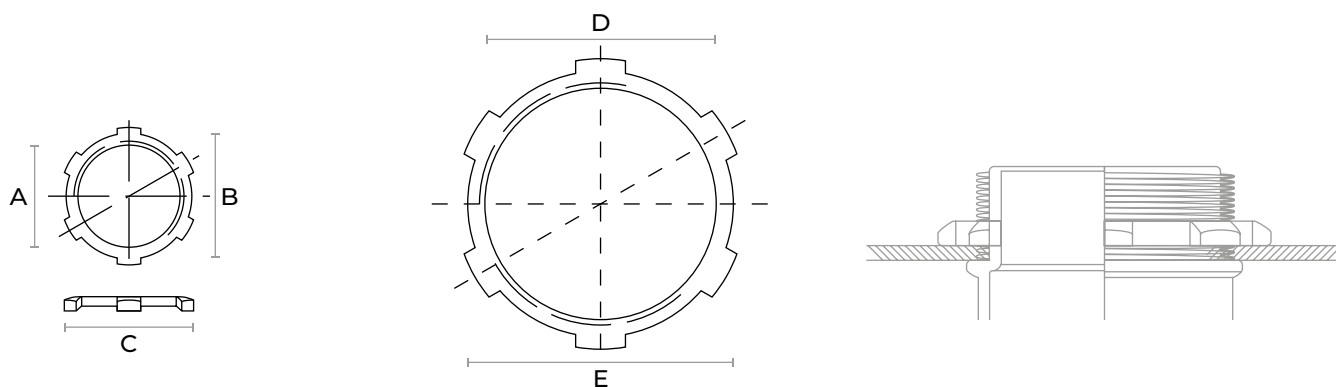


TABLA DE MEDIDAS

CÓDIGO	DESCRIPCIÓN	(A) MEDIDA	(B) ALTURA	(C) BASE	(D) DIÁMETRO INTERNO	(D) DIÁMETRO EXTERNO	EMPAQUE
Todas las medidas no referenciadas están en mm							
200-CTC012	CONTRATUERCA CUERDA NPS	1/2"	4.2	2.9	G1/2"	28.3	5000
200-CTC034	CONTRATUERCA CUERDA NPS	3/4"	4.3	3	G3/4"	34.7	2500
200-CTC100	CONTRATUERCA CUERDA NPS	1"	5	3.8	G1"	42.4	1200
200-CTC114	CONTRATUERCA CUERDA NPS	1 1/4"	5.8	3.8	G1 1/4"	54	800
200-CTC112	CONTRATUERCA CUERDA NPS	1 1/2"	6	4	G1 1/2"	60	500
200-CTC200	CONTRATUERCA CUERDA NPS	2"	6	4	G2"	75.8	400
200-CTC212	CONTRATUERCA CUERDA NPS	2 1/2"	7.4	5	G2 1/2"	86.5	300
200-CTC300	CONTRATUERCA CUERDA NPS	3"	7.4	5	G3"	111	200
200-CTC400	CONTRATUERCA CUERDA NPS	4"	8	6	G4"	136	130