

MODELOS

ÚLTIMA MODIFICACIÓN: 17 MAYO, 2019

COPLE DE COMPRESIÓN PARA TUBO EMT

DESCRIPCIÓN DEL PRODUCTO

Cople para usar con un conducto EMT.

APLICACIONES

Ideal para la unión de dos tubos EMT logrando una excelente fijación.

DIAGRAMA

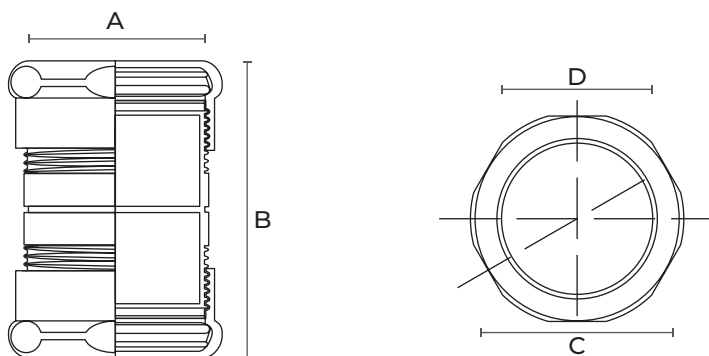


TABLA DE MEDIDAS

CÓDIGO	DESCRIPCIÓN	(A) MEDIDA	(B) ALTURA	(C) BASE	(D) DIÁMETRO INTERNO	EMPAQUE
Todas las medidas no referenciadas están en mm						
500-COPSC050	COPLE DE COMPRESION PARA TUBO EMT	1/2"	48	25	18	100
500-COPSC075	COPLE DE COMPRESION PARA TUBO EMT	3/4"	47	32	24	300
500-COPSC100	COPLE DE COMPRESION PARA TUBO EMT	1"	49	39	30	200
500-COPSC125	COPLE DE COMPRESION PARA TUBO EMT	1 1/4"	69	48	39	100
500-COPSC150	COPLE DE COMPRESION PARA TUBO EMT	1 1/2"	73	54	45	150
500-COPSC200	COPLE DE COMPRESION PARA TUBO EMT	2"	69	65	56	50